



Double Hose Reel | Zweifach-Schlauchtrommel

Double hose reel  
compact series

- for thermoplastic welded double hoses
- available in left or right version
- fixation by fastening angle
- self winding by permanent spring force

Zweifach-Schlauchtrommel  
Kompakt Serie

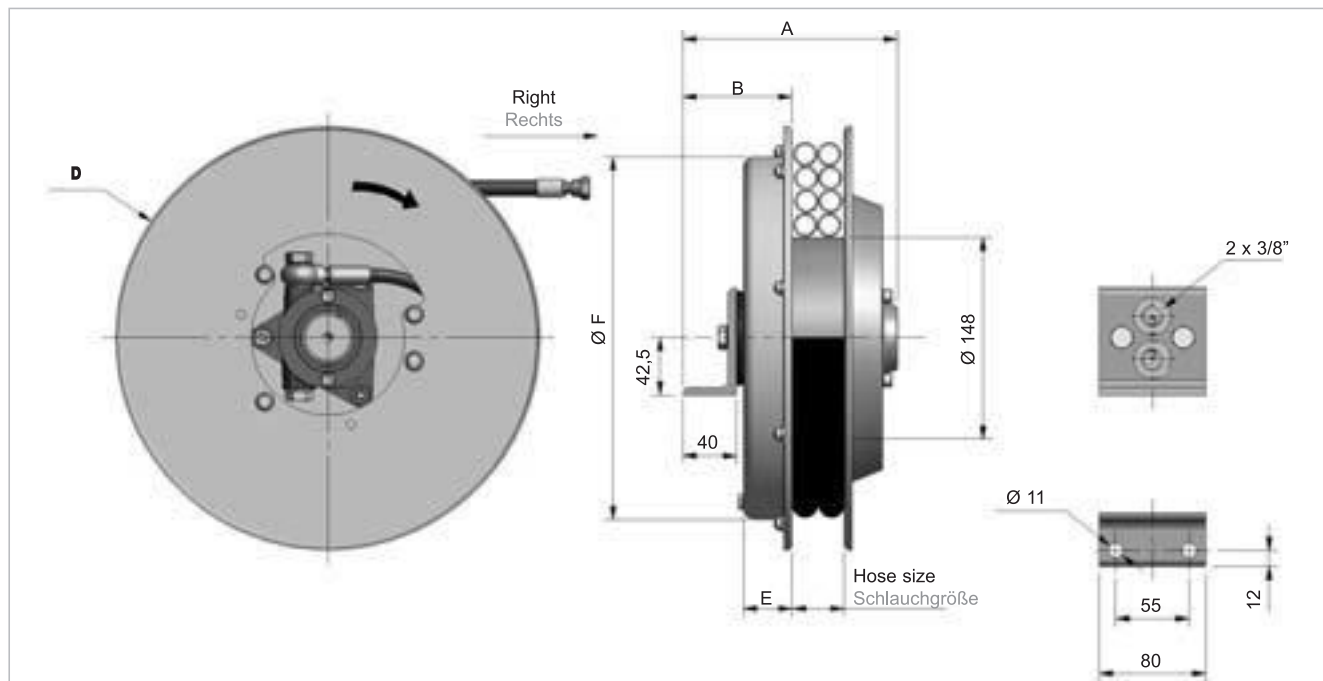
- Für thermoplastisch verschweißte Doppelschläuche
- Lieferbar in linker und rechter Ausführung
- Ausgestattet mit Befestigungswinkel
- Selbstständiges Aufwickeln durch permanente Federkraft

Hose pressure  
Schlauchdrucktabelle

Inside hose Ø Schlauchnennweite Ø	Hose type Schlauchtyp	Max. working pressure Max. Arbeitsdruck
3/16" - 5 mm	R7	206 bar
1/4" - 6,5 mm	R7	200 bar
	R8	345 bar
	B1	275 bar
5/16" - 8mm	R7	172 bar
	R8	300 bar
	B1	212 bar
	B2	310 bar
3/8" - 9,5 mm	R7	160 bar
	R8	275 bar
	B1	212 bar
	B2	350 bar

Technical information hose reel  
Technische Daten Schlauchtrommel

Max. working pressure reel Max. Arbeitsdruck Trommel	300 bar
Max. flow rate Max. Durchflussmenge	30 l/min
Max. unwinding speed Max. Abrollgeschwindigkeit	30 m/min
Max. inside hose diameter Max. Schlauchnennweite Ø	3/8" (Ø 9,5 mm)



Order example | Bestellbeispiel

Double hose reel Zweifach-Schlauchtrommel	Scroll direction right/left Abwicklung rechts/links	Flange Ø D mm Bordscheiben Ø D mm	Inside hose Ø mm Schlauchnennweite Ø mm	Hose type Schlauchtyp
--	--	--------------------------------------	--	--------------------------




AG	D	200.	05.	B2
----	---	------	-----	----



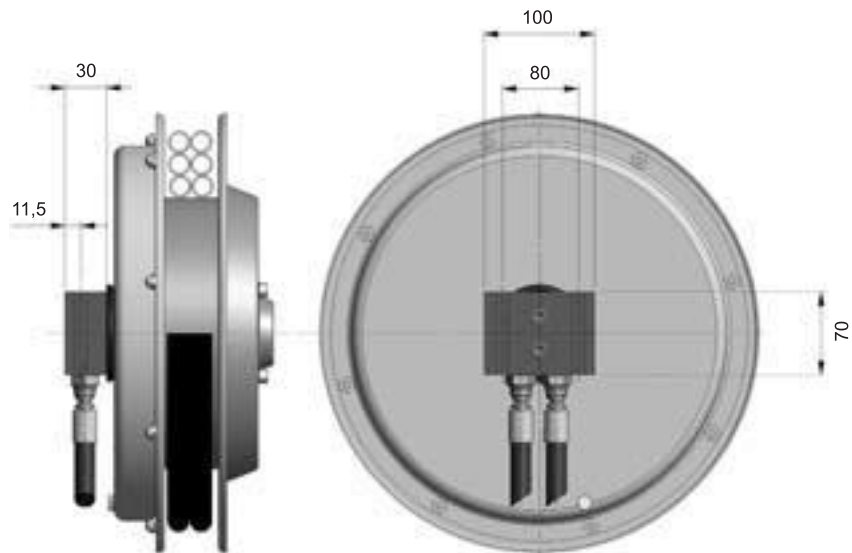
weitere Infos unter [www.hk-hydraulik-kontor.de](http://www.hk-hydraulik-kontor.de)



Double Hose Reels | Zweifach-Schlauchtrommeln

AGD reel type right AGD Trommeltyp rechts	A mm	B mm	D mm	E mm	F mm	Inside hose Ø Schlauch-nennweite Ø	Hose type R7, R8, B1 Schlauchtyp R7, R8, B1		Hose type B2 Schlauchtyp B2	
							Total length Gesamt-länge m	Useable length Nutzbare Länge m	Total length Gesamt-länge m	Useable length Nutzbare Länge m
AGS reel type left AGS Trommeltyp links	Working direction   Anwendungsrichtung									
										
	Horizontal Horizontal	Vertical up Vertikal nach oben	Vertical down Vertikal nach unten							
AGD 200.05.XX	133	65	200	30	195	3/16"	2,5	2,3	-	-
AGD 200.06.XX						1/4"	1,5	1,3	-	-
AGD 230.05.XX	141	75	235	30	228	3/16"	3,0	2,7	-	-
AGD 230.06.XX						1/4"	2,2	1,9	-	-
AGD 230.08.XX						5/16"	2,0	1,7	-	-
AGD 230.10.XX						3/8"	2,0	1,7	-	-
AGD 270.05.XX	150	75	275	30	272	3/16"	4,5	4,2	-	-
AGD 270.06.XX						1/4"	4,0	3,7	-	-
AGD 270.08.XX						5/16"	3,2	2,9	2,6	2,3
AGD 270.10.XX						3/8"	2,8	2,5	2,5	2,2
AGD 295.06.XX	150	75	295	35	272	1/4"	4,7	4,4	-	-
AGD 295.08.XX						5/16"	4,2	3,9	3,5	3,2
AGD 295.10.XX						3/8"	3,6	3,3	3,0	2,7
AGD 320.06.XX	150	82	325	37	272	1/4"	5,5	5,2	-	-
AGD 320.08.XX						5/16"	5,0	4,7	4,0	3,7
AGD 320.10.XX						3/8"	4,5	4,2	4,0	3,7
AGD 340.06.XX	150	82	340	37	272	1/4"	6,0	5,7	-	-
AGD 340.08.XX						5/16"	5,3	5,0	4,5	4,2
AGD 340.10.XX						3/8"	4,6	4,3	4,3	4,0

Optional support:  
Sondertrommelhalter:





Double Hose Reel | Zweifach-Schlauchtrommel

Double hose reel  
standard series

- for thermoplastic welded double hoses
- available in left or right version
- fixation by fastening angle
- self winding by permanent spring force

Zweifach-Schlauchtrommel  
Standard Serie

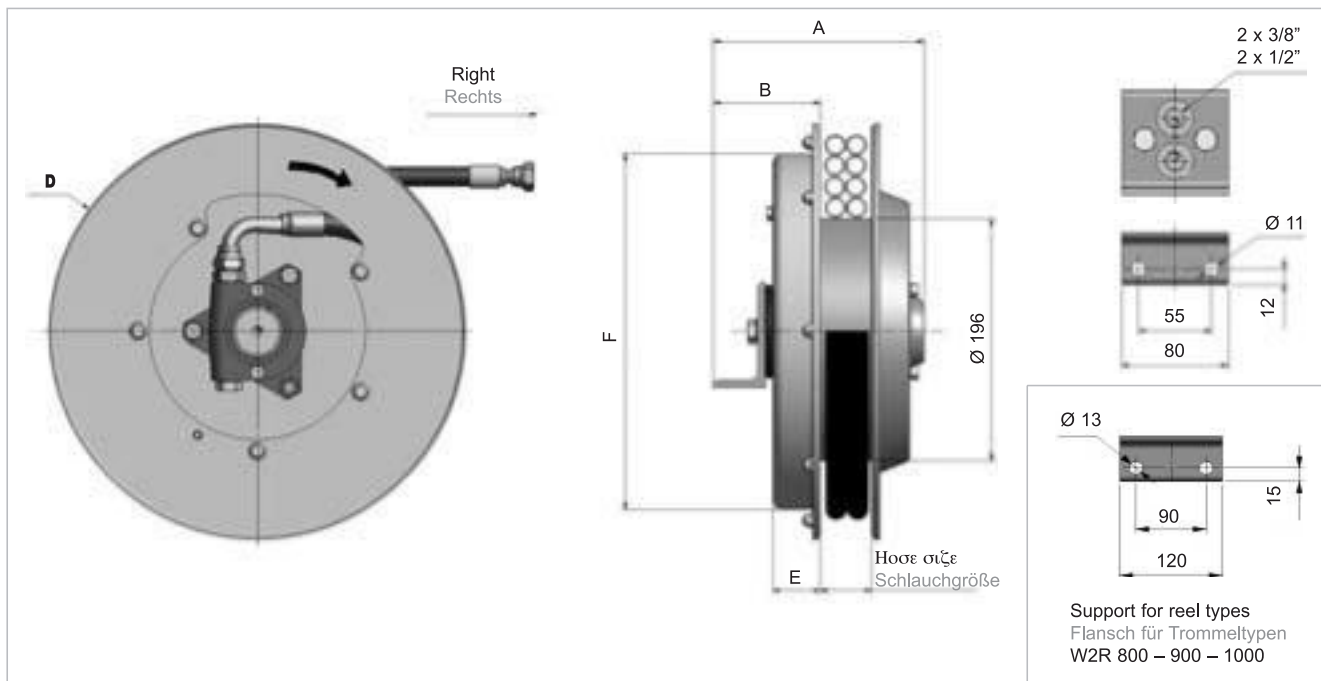
- Für thermoplastisch verschweißte Doppelschläuche
- Lieferbar in linker und rechter Ausführung
- Ausgestattet mit Befestigungswinkel
- Selbsttätiges Aufwickeln durch permanente Federkraft

Hose pressure  
Schlauchdrucktabelle

Inside hose Ø Schlauchnennweite Ø	Hose type Schlauchtyp	Max. working pressure Max. Arbeitsdruck
1/4" - 6,5 mm	R7	200 bar
	R8	345 bar
	B1	275 bar
5/16" - 8mm	R7	172 bar
	R8	300 bar
	B1	212 bar
	B2	310 bar
3/8" - 9,5 mm	R7	160 bar
	R8	275 bar
	B1	212 bar
	B2	350 bar
1/2" - 12,7 mm	R8	241 bar
	B1	175 bar
	B2	310 bar

Technical information hose reel  
Technische Daten Schlauchtrommel

- Max. working pressure reel  
Max. Arbeitsdruck Trommel 300 bar (Option 400 bar)
- Max. flow rate  
Max. Durchflussmenge 40 l/min
- Max. Inside hose diameter  
Max. Schlauchnennweite Ø 1/2" (Ø 12,7 mm)



Order example | Bestellbeispiel

Double hose reel Zweifach-Schlauchtrommel	Scroll direction right/left Abwicklung rechts/links	Flange Ø D mm Bordscheiben Ø D mm	Inside hose Ø mm Schlauchnennweite Ø mm	Hose type Schlauchtyp
AG	D	296.	06.	B2






# Double Hose Reel | Zweifach-Schlauchtrommel




AGD Trommel Typ rechts AGD reel type right	A mm	B mm	D mm	E mm	F mm	Hose types R7, R8, B1, B2 Schlauchtypen R7, R8, B1, B2		
						Working direction   Anwendungsrichtung	Inside hose Ø Schlauch- nennweite Ø	Total length Gesamtlänge m
AGS Trommel Typ links AGS reel type left	<p>Horizontal Horizontal</p> <p>Vertical up Vertikal nach oben</p> <p>Vertical down Vertikal nach unten</p>							
AGD 296.06.XX	161	75	295	35	291	1/4"	3,0	2,7
AGD 296.08.XX						5/16"	2,3	2,0
AGD 296.10.XX						3/8"	2,3	2,0
AGD 296.12.XX						1/2"	1,5	1,2
AGD 321.06.XX	161	82	325	37	272	1/4"	4,0	3,7
AGD 321.08.XX						5/16"	3,2	2,9
AGD 321.10.XX						3/8"	3,3	3,0
AGD 321.12.XX						1/2"	2,5	2,2
AGD 341.06.XX	161	82	340	37	272	1/4"	5,0	4,7
AGD 341.08.XX						5/16"	4,2	3,9
AGD 341.10.XX						3/8"	4,0	3,7
AGD 341.12.XX						1/2"	2,5	2,2
AGD 370.06.XX	161	82	370	37	272	1/4"	6,0	5,7
AGD 370.08.XX						5/16"	5,3	5,0
AGD 370.10.XX						3/8"	4,5	4,2
AGD 370.12.XX						1/2"	3,5	3,2
AGD 400.06.XX	161	82	400	47	322	1/4"	7,3	7,0
AGD 400.08.XX						5/16"	6,5	6,2
AGD 400.10.XX						3/8"	5,6	5,3
AGD 400.12.XX						1/2"	4,5	4,2
AGD 420.06.XX	161	82	420	47	322	1/4"	8,6	8,1
AGD 420.08.XX						5/16"	8,0	7,5
AGD 420.10.XX						3/8"	6,7	6,2
AGD 420.12.XX						1/2"	4,7	4,2
AGD 470.06.XX	161	82	478	47	322	1/4"	11,5	11,0
AGD 470.08.XX						5/16"	10,0	9,5
AGD 470.10.XX						3/8"	9,5	9,0
AGD 470.12.XX						1/2"	7,5	7,0
AGD 520.06.XX	171	92	520	47	322	1/4"	14,5	14,0
AGD 520.08.XX					5/16"	12,5	12,0	
AGD 520.10.XX					422	3/8"	11,2	10,7
AGD 520.12.XX					1/2"	9,0	8,5	
AGD reel type right AGD Trommeltyp rechts	A mm	B mm	D mm	E mm	F mm	Hose types R7, R8, B1, B2 Schlauchtypen R7, R8, B1, B2		
AGS reel type left AGS Trommeltyp links	<p>Horizontal Horizontal</p> <p>Vertical up Vertikal nach oben</p> <p>Vertical down Vertikal nach unten</p>					Inside hose Ø Schlauch- nennweite Ø	Total length Gesamtlänge m	Useable length Nutzbare Länge m
AGD 570.06.XX	171	92	570	47	422	1/4"	17,5	17,0
AGD 570.08.XX						5/16"	15,5	15,0
AGD 570.10.XX						3/8"	13,5	13,0
AGD 570.12.XX						1/2"	10,7	10,2
AGD 600.06.XX	171	92	620	47	422	1/4"	21,0	20,5
AGD 600.08.XX						5/16"	17,0	16,5
AGD 600.10.XX						3/8"	16,0	15,5
AGD 600.12.XX						1/2"	12,5	12,0
AGD 650.06.XX	181	102	650	57	422	1/4"	22,5	22,0
AGD 650.08.XX						5/16"	19,5	19,0
AGD 650.10.XX						3/8"	17,5	17,0
AGD 650.12.XX						1/2"	14,5	14,0
AGD 700.06.XX	181	102	720	57	532	1/4"	27,0	26,5
AGD 700.08.XX						5/16"	22,0	21,5
AGD 700.10.XX						3/8"	20,0	19,5
AGD 700.12.XX						1/2"	16,0	15,5
AGD 800.08.XX	191	112	820	67	532	5/16"	30,0	29,0
AGD 800.10.XX						3/8"	26,0	25,0
AGD 800.12.XX						1/2"	21,0	20,0
AGD 900.08.XX	201	122	920	67	532	5/16"	38,0	37,0
AGD 900.10.XX						3/8"	34,0	33,0
AGD 900.12.XX						1/2"	28,0	27,0
AGD 1000.10.XX	226	122	1000	67	687	3/8"	36,0	35,0
AGD 1000.12.XX						1/2"	35,0	34,0

Double Hoses | Zweifachschläuche

Thermoplastic welded double hoses with polyester braid or steel braid reinforcement

Thermoplastisch verschweißte Zweifachschläuche mit Textilgeflecht- oder Stahlgeflechtlagen

Hose types Schlauchtypen	Description Beschreibung	
R7 - R8- CF	Thermoplastic double hose with textile braid reinforcement Thermoplastischer Zweifachschlauch mit Textilgeflechtlagen als Verstärkung	
B1	Thermoplastic double hose with single steel braid reinforcement Thermoplastischer Doppelschlauch mit einer Stahlgeflecht Lage als Verstärkung	
B2 - B3	Thermoplastic double hose with double steel braid reinforcements Thermoplastischer Doppelschlauch mit zwei Stahlgeflechtlagen als Verstärkung	

 Inside hose Ø Schlauchnennweite Ø		 External hose Ø Schlauchaußen Ø	 Bending radius Biegeradius	Weight Gewicht	Hose type Schlauchtyp	Max. working pressure Max. Arbeitsdruck
Inchl   Zoll	mm			kg/m		bar
3/16"	5	9,6	25	0,12	R7	206
		9,8	40	*	B2	340
1/4"	6,5	12,20	30	0,19	R7	200
		12,20	30	0,20	R8	345
		11,70	40	0,33	B1	275
		13,50	40	0,53	B2	375
		14,50	*	*	B3	700
5/16"	8,0	14,40	45	0,25	R7	172
		14,40	45	0,25	R8	300
		13,40	55	0,37	B1	212
		15,10	55	0,64	B2	310
		*	*	*	CF	*
3/8"	9,5	16,00	55	0,29	R7	160
		16,00	55	0,29	R8	275
		16,00	65	0,53	B1	212
		17,00	90	0,80	B2	350
		16,60	90	0,80	B3	420
1/2"	12,7	20,00	75	0,42	R8	241
		18,30	85	0,60	B1	175
		20,00	130	1,04	B2	310
		20,20	150	1,04	B3	350
5/8"	15,9	25,00	160	1,32	B3	250
3/4"	19	27,7	195	1,72	B3	225

\* Dimensions on request  
Maße auf Anfrage





Fittings at the hose ends

Verschraubungen an den Schlauchenden

DIN 24 / o-ring series L up to 250 bar DIN 24 / O-Ring Serie L bis 250 bar		Inside hose Ø Schlauchnennweite Ø		Fittings Verschraubungen	Thread Gewinde	Wrench size SW
		3/16"	Ø 5,0	FDKOL (6L)	M12x1,5	14
		1/4"	Ø 6,5	FDKOL-8L (10L)	M14x1,5 (M16x1,5)	17
		5/16"	Ø 8,0	FDKOL-10 (12L)	M16x1,5 (M18x1,5)	19
		3/8"	Ø 9,5	FDKOL (12L)	M18x1,5	22
		1/2"	Ø 12,7	FDKOL-15L (18L)	M22x1,5 (M26x1,5)	27
		5/8"	Ø 15,9	FDKOL (18L)	M26x1,5	32
		3/4"	Ø 19,0	FDKOL (22L)	M30x2	36
		1"	Ø 25,4	FDKOL (28L)	M36x2	41

DIN 24 / o-ring series S from 250 bar DIN 24 / O-Ring Serie S ab 250 bar		Inside hose Ø Schlauchnennweite Ø		Fittings Verschraubungen	Thread Gewinde	Wrench size SW
		1/4"	Ø 6,5	FDKOS-10S (8S)	M18x1,5 (M16x1,5)	22
		5/16"	Ø 8,0	FDKOS (12S)	M20x1,5	24
		3/8"	Ø 9,5	FDKOS-14S (12S)	M22x1,5 (M20x1,5)	27
		1/2"	Ø 12,7	FDKOS (16S)	M24x1,5	30
		5/8"	Ø 15,9	FDKOS (20S)	M30x2	36
		3/4"	Ø 19,0	FDKOS (25S)	M36x2	46
		1"	Ø 25,4	FDKOS (30S)	M42x2	50
		1"	Ø 25,4	FDKOL (28L)	M36x2	41

Metric 60°   Metrisch 60°		Inside hose Ø Schlauchnennweite Ø		Fittings Verschraubungen	Thread Gewinde	Wrench size Schlüsselweite
		3/16"	Ø 5,0	Metric 60°	M12x1,5	17
		1/4"	Ø 6,5	Metric 60°	M14x1,5	19
		5/16"	Ø 8,0	Metric 60°	M16x1,5	22
		3/8"	Ø 9,5	Metric 60°	M18x1,5	22
		1/2"	Ø 12,7	Metric 60°	M22x1,5	27

JIC 74° - UNF   JIC 74° - UNF		Inside hose Ø Schlauchnennweite Ø		Fittings Verschraubungen	Thread Gewinde	Wrench size Schlüsselweite
		3/16"	Ø 5,0	JIC 74° - UNF	7/16"	15
		1/4"	Ø 6,5	JIC 74° - UNF	7/16" - 9/16" - 1/2"	19
		5/16"	Ø 8,0	JIC 74° - UNF	9/16" - 3/4"	19
		3/8"	Ø 9,5	JIC 74° - UNF	9/16" - 3/4" - 7/8"	19
		1/2"	Ø 12,7	JIC 74° - UNF	3/4" - 7/8"	27
		3/4"	Ø 19,0	JIC 74° - UNF	1 1/16"	-

BSP 60°   BSP 60°		Inside hose Ø Schlauchnennweite Ø		Fittings Verschraubungen	Thread Gewinde	Wrench size Schlüsselweite
		3/16"	Ø 5,0	BSP 60°	1/8" - 1/4"	19
		1/4"	Ø 6,5	BSP 60°	1/4"	19
		5/16"	Ø 8,0	BSP 60°	3/8"	22
		3/8"	Ø 9,5	BSP 60°	3/8"	22
		1/2"	Ø 12,0	BSP 60°	1/2"	27
		5/8"	Ø 15,9	BSP 60°	5/8" - 3/4"	-
		3/4"	Ø 19,0	BSP 60°	3/4"	-
		1"	Ø 25,4	BSP 60°	1"	-